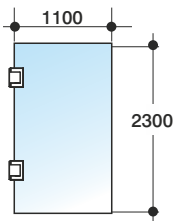
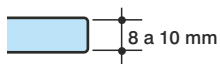


## BB bisagras con retención door hinges with retention



### CARACTERÍSTICAS GENERALES:

- Fabricadas en aleación de latón mediante proceso de estampación
- Modelos con retención a  $0^\circ$  y  $\pm 90^\circ$
- Tornillería en acero inoxidable
- Eje de giro en acero inoxidable
- Casquillos giro de material de alta calidad con lubricantes incorporados libres de mantenimiento
- Muelles de retención en acero inoxidable
- Acabados : Cromo brillo - Níquel satinado

### GENERAL CHARACTERISTICS:

- Manufactured in alloy of brass by stamping process
- Models with retention of  $0^\circ$  and  $\pm 90^\circ$
- Stainless steel bolts
- Pivot bearing in stainless steel
- High quality bearing material and free maintenance
- Spring of retention in stainless steel
- Finishes: Bright Chrome – Nickel Satin

### OPCIONES BAJO PEDIDO:

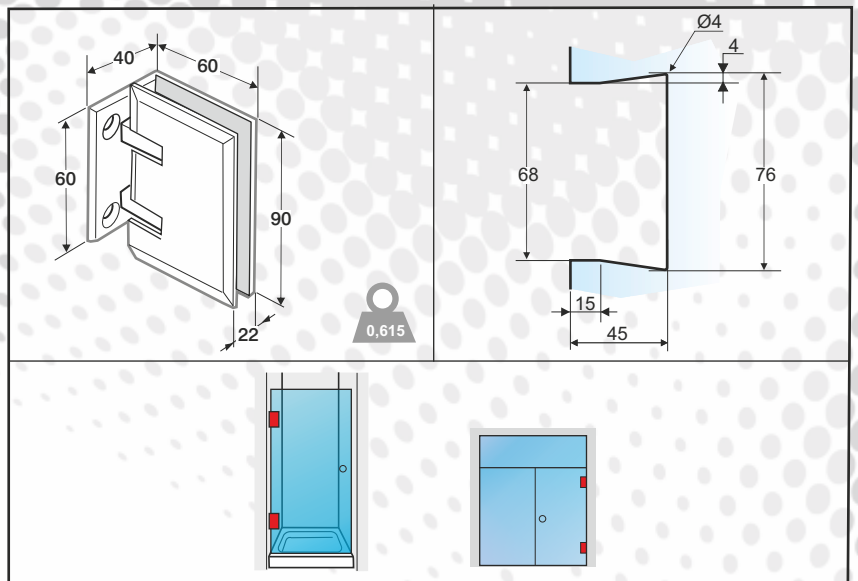
- Otros acabados
- Posibilidad de otras bases de fijación pared

### OPTIONS UNDER REQUEST:

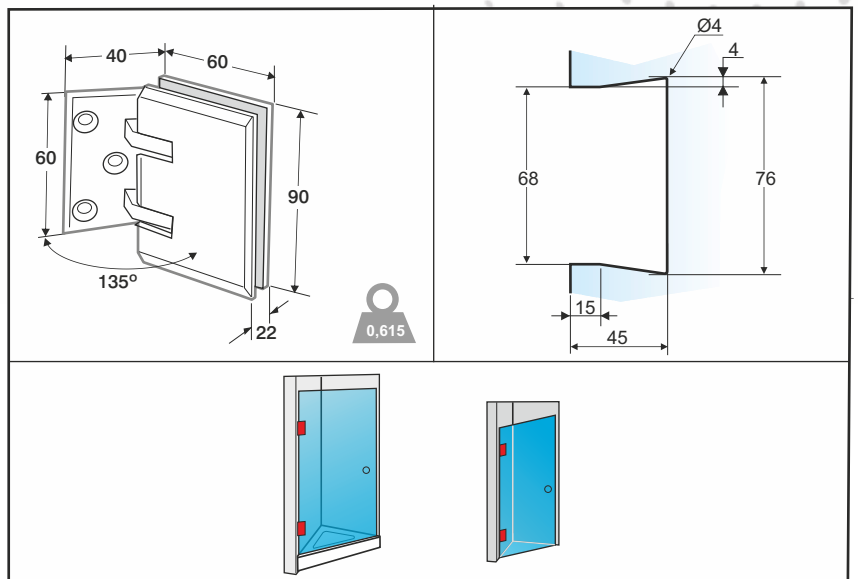
- Other finishes
- Possibility of other fix plates to wall



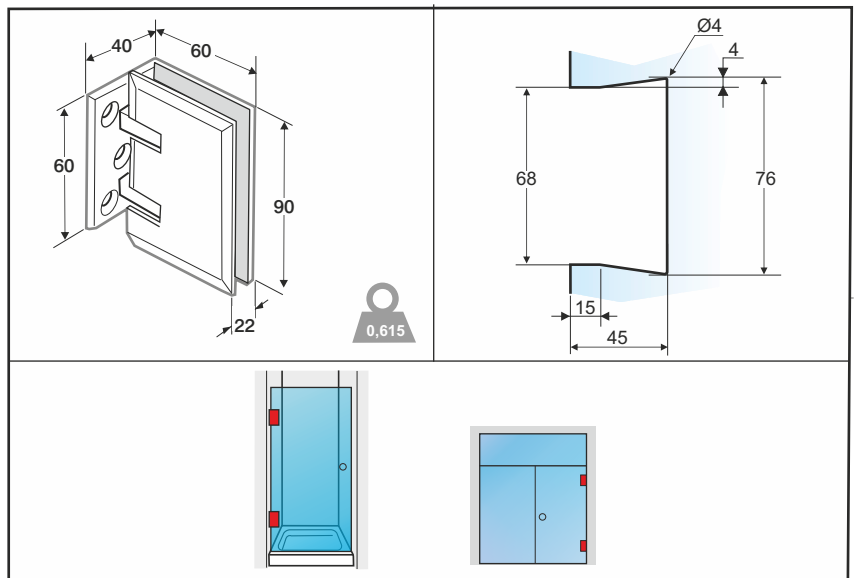
**BB**  
Simple 90°  
Simple door hinge



**BB135°**  
Simple 135°  
Simple door hinge  
in angle 135°



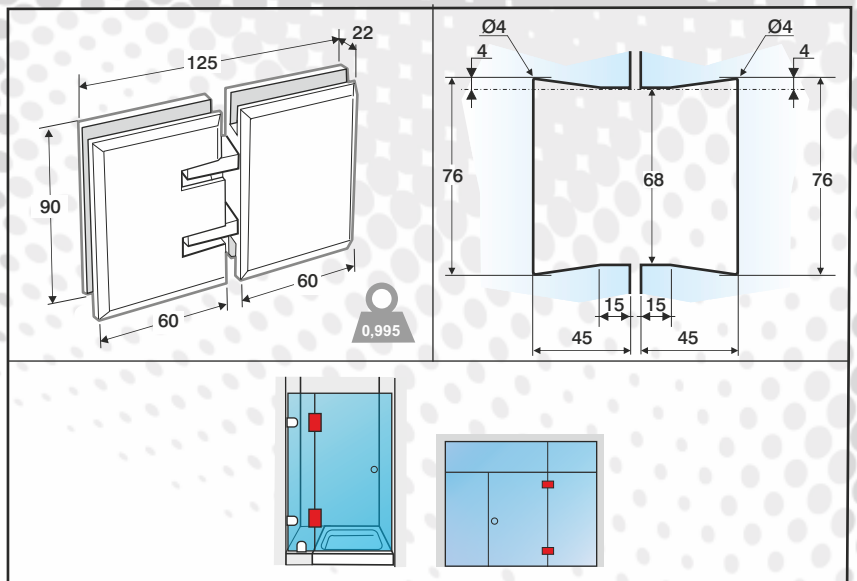
**BBE**  
Simple esquina 90°  
Simple door hinge to install  
in the corner with angle 90°



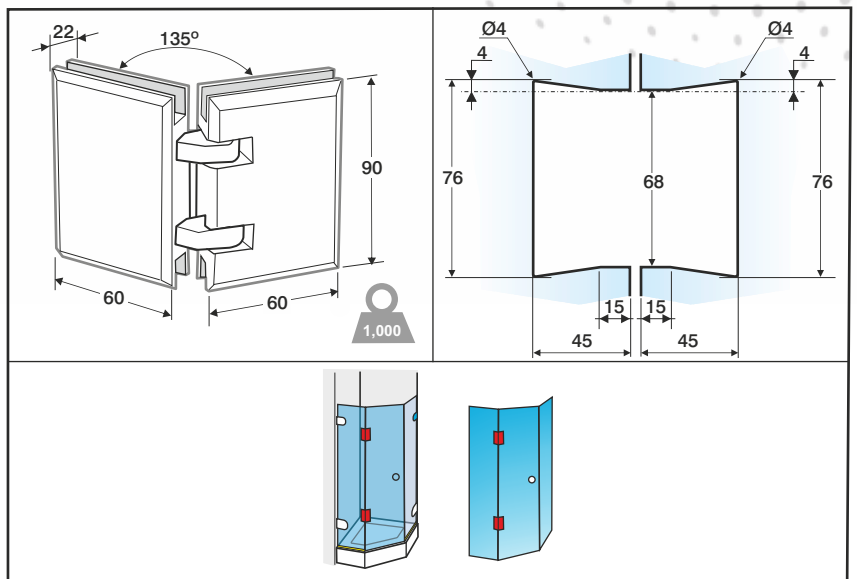
= peso aprox. en kg. por pieza  
approximated weight by kg for piece



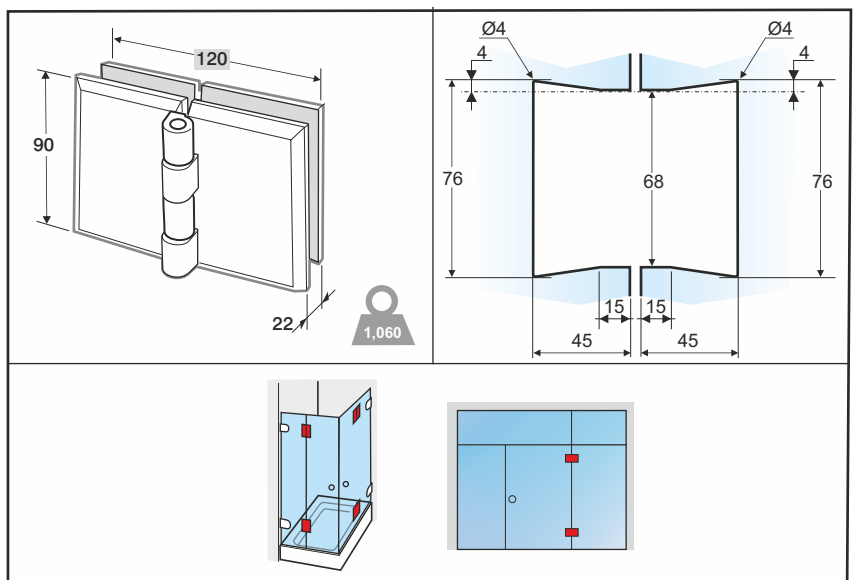
**BBD**  
Doble mismo plano  
Double door hinge for same  
plane (angle 180°)




**BBD135°**  
Doble 135° mismo plano  
Double door hinge with  
angle 135° for same plane



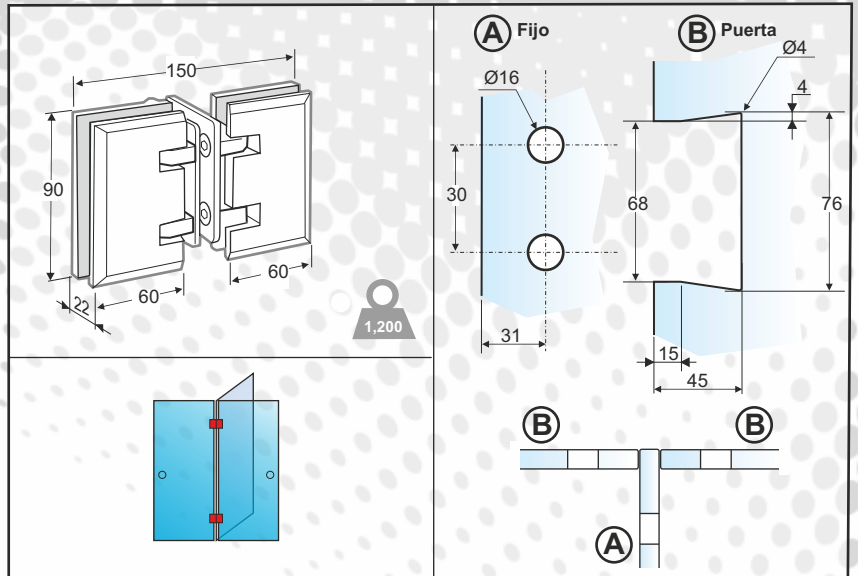
**BBP**  
Doble plegable mismo plano  
(sin retención)  
Double door hinge for folding in  
the same plane (without retention)



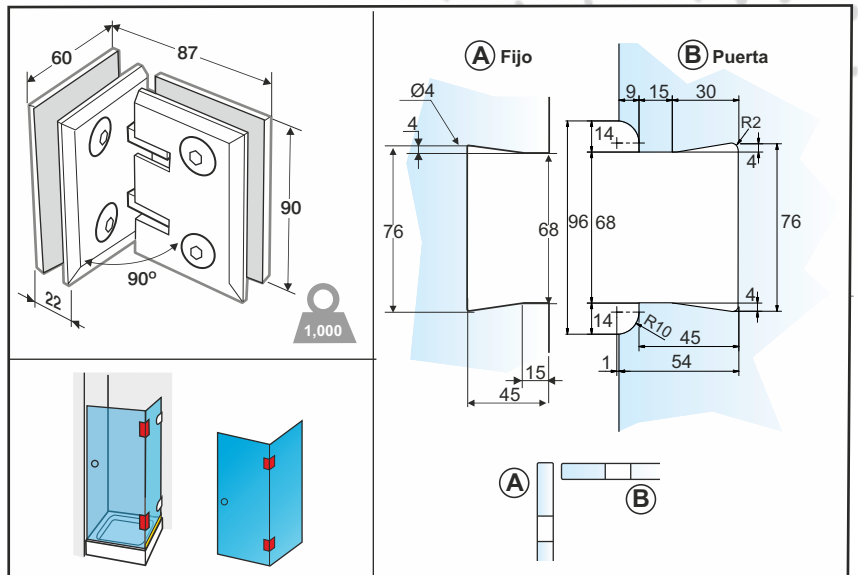
 = peso aprox. en kg. por pieza  
= approximated weight by kg for piece



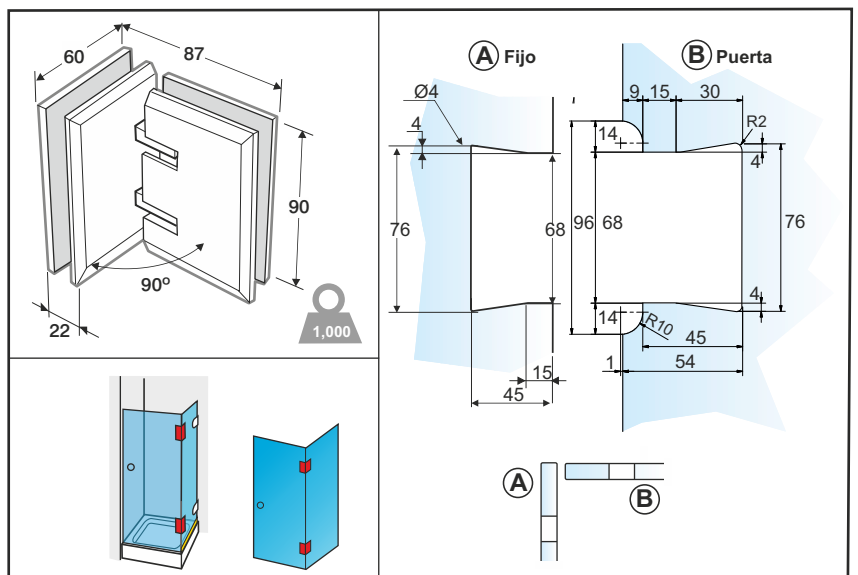
**BBD2**  
Doble mismo plano con vidrio central  
Double door hinge in the same plane with central glass



**BBD90°-1**  
Doble 90°  
Double door hinge with angle 90°



**BBD90°**  
Doble 90°  
Double door hinge with angle 90°



= peso aprox. en kg. por pieza  
= approximated weight by kg for piece